



Datenblatt E-Power X Vert 29 Performance Trapez

Weitere Informationen finden Sie auf der Homepage www.corratec.de

E-POWER X VERT

E-Power X Vert 29 Performance Trapez

Gewicht ab: 22,18 kg

Rahmen: Corratec E-Power X Vert 29 Performance Trapez

Komponenten: Shimano DEORE XT

Größe: 39, 44, 49, 54

Farben:



TECHNOLOGIEN



<LPC



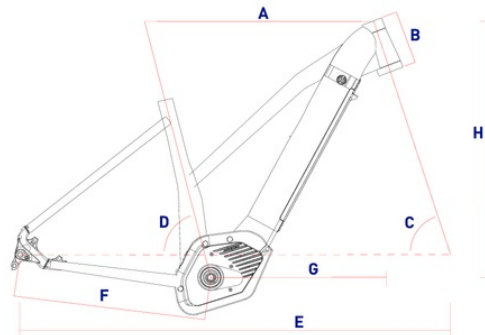
BESCHREIBUNG

Der kraftvolle Boschmotor macht das X-Vert 29 zur Rakete über Stock und Stein. Die großen 29 Zoll Laufräder glänzen mit Komfort und Laufstabilität. Der Akku verschwindet formschön komplett im Unterrohr, kann aber trotzdem zum Laden herausgenommen werden.

- Hydraulische Scheibenbremsen für optimale Bremspower
- Zuverlässiges DEORE XT Schaltwerk

RAHMEN

CM	A	B	C	D	E	F	G	H
39	570	145	69	73	1128	485	369	657
44	580	150	69	73	1138	485	378	662
49	595	155	69	73	1153	485	391	666
54	615	160	69	73	1174	485	410	671



AUSSTATTUNG

BASIS:

RAHMEN:	Corratec E-Power X Vert 29 Performance Trapez
GABEL:	XCR 32 Air
BREMSEN:	Tektro HD-M285 vorne Tektro HD-M285 hinten
VORBAU:	ZZYZX 6 Series Forged 55mm
LENKER:	ZZYZX 6 Series SC 720mm
SATTEL:	Corratec Sport Comfort Saddle
SATTELSTÜTZE:	ZZYZX Forged Twin Bolt 31.6mm

LAUFRAD:

FELGE:	ER-20 Disc 29er
REIFEN:	Continental X King 2.4

ANTRIEB:

KURBEL:	15T
KASSETTE:	Shimano HG50 10s
SCHALTWERK:	Shimano XT 10s
SCHALTHEBEL:	Shimano M6000 Deore

SPEZIAL:

ÜBERSETZUNG KURBEL:	1s; 15
ÜBERSETZUNG KASSETTE:	10s; 11-13-15-17-19-21-24-28-32-36
GABEL FEDERWEG:	100 mm
SIZE BRAKE DISC:	180 mm vorne 180 mm hinten
AKKU:	BOSCH Power Tube 500 W/h

