



Datenblatt E-Power X Vert 29 Performance Gent

Weitere Informationen finden Sie auf der Homepage www.corratec.de

E-POWER X VERT

E-Power X Vert 29 Performance Gent

Gewicht ab: 22,30 kg

Rahmen: Corratec E-Power X Vert 29 Performance Gent

Komponenten: Shimano DEORE XT

Größe: 39, 44, 49, 54, 57

Farben:



TECHNOLOGIEN



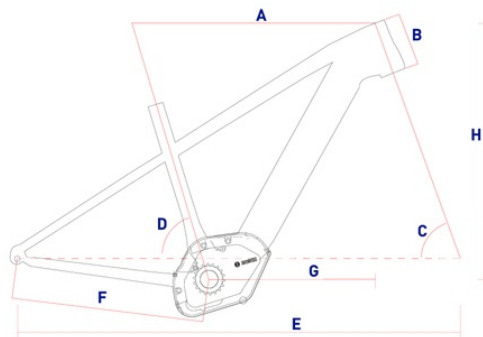
BESCHREIBUNG

Der kraftvolle Boschmotor macht das X-Vert 29 zur Rakete über Stock und Stein. Die großen 29 Zoll Laufräder glänzen mit Komfort und Laufstabilität. Der Akku verschwindet formschön komplett im Unterrohr, kann aber trotzdem zum Laden herausgenommen werden.

- Großer Komfort dank Suntour XCR Gabel
- Leistungsstarker Bosch Elektromotor.

RAHMEN

CM	A	B	C	D	E	F	G	H
39	570	130	69	73	1125	485	379	643
44	580	130	69	73	1136	485	388	643
49	590	130	69	73	1151	485	401	643
54	615	130	69	73	1171	485	420	643
57	625	130	69	73	1182	485	428	643



AUSSTATTUNG

BASIS:

RAHMEN:	Corratec E-Power X Vert 29 Performance Gent
GABEL:	XCR 32 Air
BREMSEN:	Tektro HD-M285 vorne Tektro HD-M285 hinten
VORBAU:	ZZYZX 6 Series Forged 55mm
LENKER:	ZZYZX 6 Series SC 720mm
SATTEL:	Corratec Sport Comfort Saddle
SATTELSTÜTZE:	ZZYZX Forged Twin Bolt 31.6mm

LAUFRAD:

FELGE:	ER-20 Disc 29er
REIFEN:	Continental X King 2.4

ANTRIEB:

KURBEL:	15T
KASSETTE:	Shimano HG50 10s
SCHALTWERK:	Shimano XT 10s
SCHALTHEBEL:	Shimano M6000 Deore

SPEZIAL:

ÜBERSETZUNG KURBEL:	1s; 15
ÜBERSETZUNG KASSETTE:	10s; 11-13-15-17-19-21-24-28-32-36
GABEL FEDERWEG:	100 mm
SIZE BRAKE DISC:	180 mm vorne 180 mm hinten
AKKU:	BOSCH Power Tube 500 W/h

